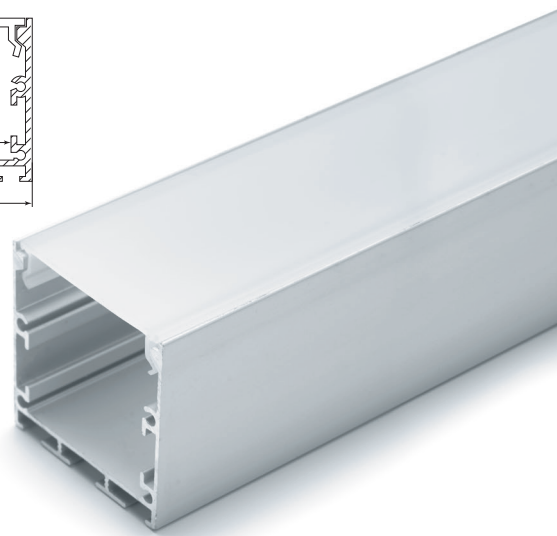
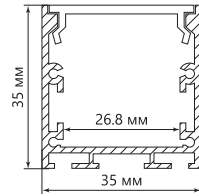


СAB256

НАКЛАДНОЙ ПРОФИЛЬ

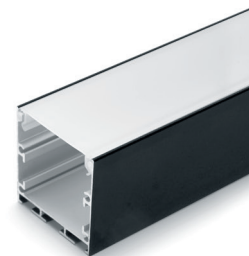
Feron



Арт. 10367



Арт. 10372



Арт. 10369

CAB256 Feron - накладной профиль, предназначен для создания световых линий на потолках и стенах.

Это прекрасное решение для организации основного или дополнительного освещения офисных, торговых или жилых помещениях.

В современных интерьерах встречается великое множество примеров использования световых линий: линии могут быть прямыми, изогнутыми, идти от одной стены к другой, пересекаться или образовывать замкнутый контур.

ПРЕИМУЩЕСТВА:

- Безграничные возможности светодизайна
- Организация основного или дополнительного освещения
- Возможность визуально зонировать помещение
- Матовый рассеиватель не тускнеет, не желтеет в процессе эксплуатации и способствует мягкому рассеиванию света без эффекта слепимости
- Высокая прочность и низкий нагрев способствуют продлению срока службы LED-ленты.

КОМПЛЕКТАЦИЯ:

- 2 заглушки
- 4 крепежа (нерж. сталь)
- Матовый рассеиватель

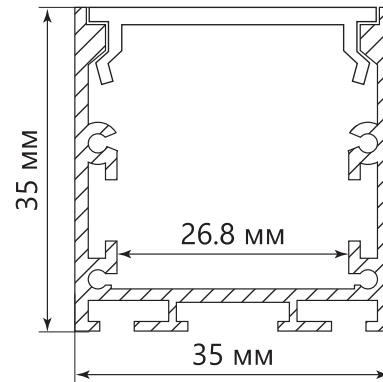


Оборотная сторона

Модель	Артикул	Материал профиля	Материал экрана	Цвет профиля	Длина
СAB256	10367	анодированный алюминий	пластик	серебро	2м
	10369			черный	
	10372			белый	

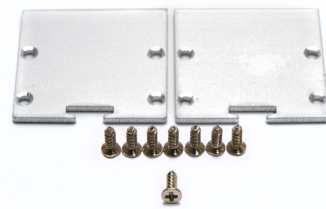
СAB256

НАКЛАДНОЙ ПРОФИЛЬ



ДОПОЛНИТЕЛЬНЫЕ АКСЕССУАРЫ (ПРИБОРЕТАЮТСЯ ОТДЕЛЬНО):

- Соединители: прямой - LD142, под углом 90° - LD143, угловой - LD144.
- Подвесы CAB1002, максимальной длиной 1,5м.



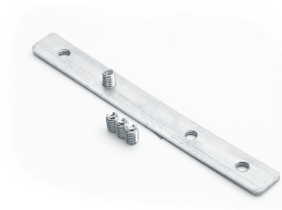
Комплектация



Оборотная сторона



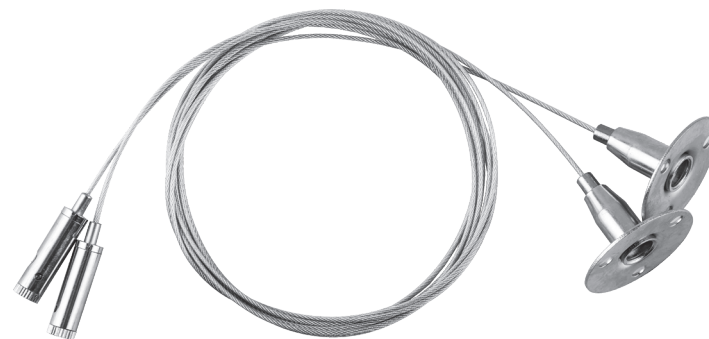
Вариант соединения с использованием LD143, LD144



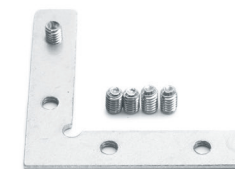
LD142 Арт. 10364



LD143 Арт. 10365



СAB1002 Арт. 10326
для создания подвесного светильника



LD144 Арт. 10366